

**Casque**  
-  
**Clamping head**  
-  
**Klemmzange**

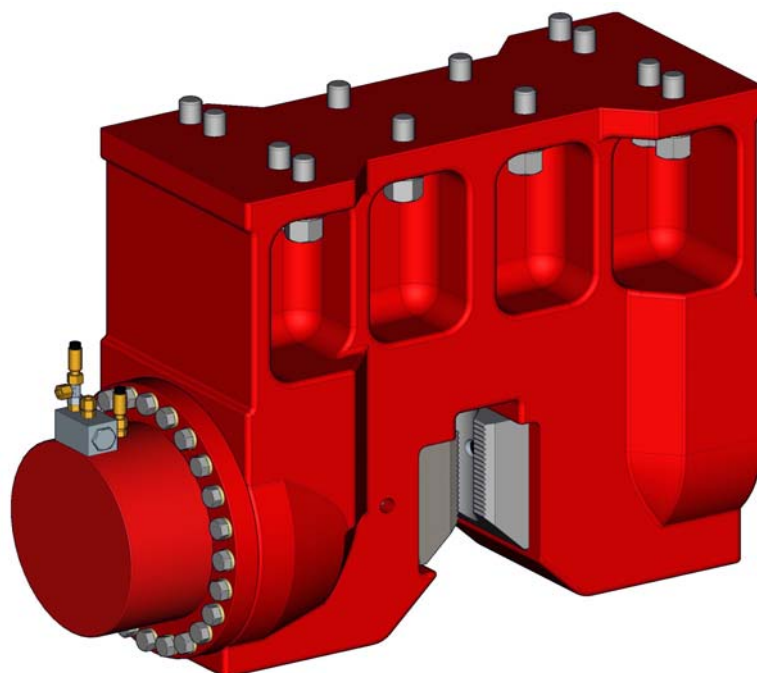
Type / Type / Typ **AGRIPLEX 240 t**

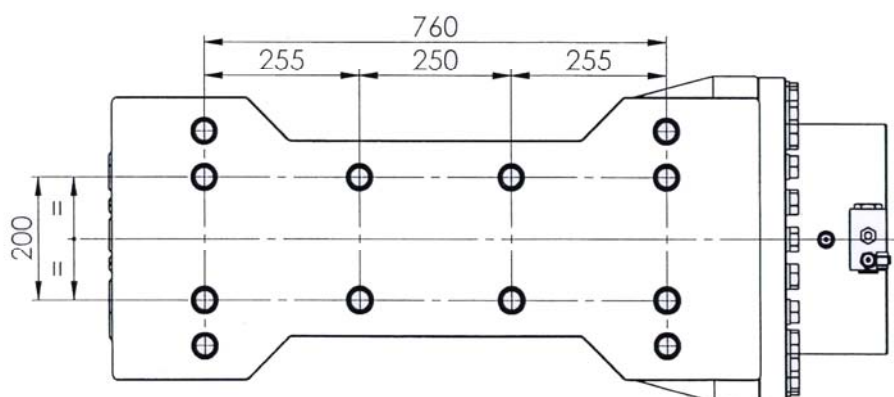
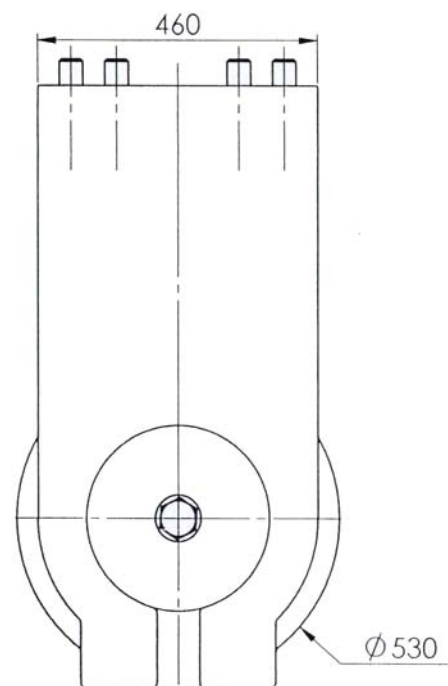
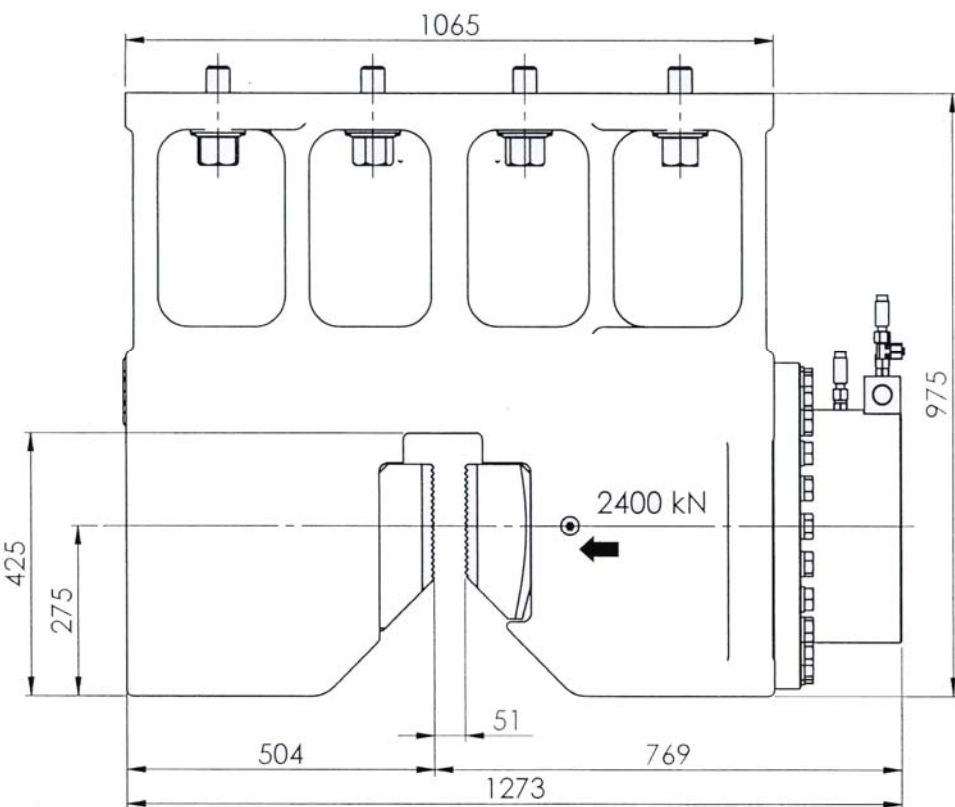
Numéro de produit / Product number / Produktsnummer **031 631**

**Français**

**English**

**Deutsch**





Poids  
Weight  
gesamtgewicht } 2150 kg

**Casque / Clamping head / Klemmzange**

Type / Type / Typ

Numéro de produit / Product number / Produktsnummer

Poids / Weight / Gewicht

|                       |    |
|-----------------------|----|
| <b>AGRIPLEX 240 t</b> |    |
| <b>031 631</b>        |    |
| <b>2150</b>           | kg |

**Force de serrage / Clamping force / Schliesskraft**

Par pince / Per clamp / Pro Zange

Pression d'alimentation / Supply pressure / Schliessdruck

|             |      |
|-------------|------|
| <b>2400</b> | kN   |
| <b>320</b>  | bars |

**Particularités / Special features / Besonderheiten**

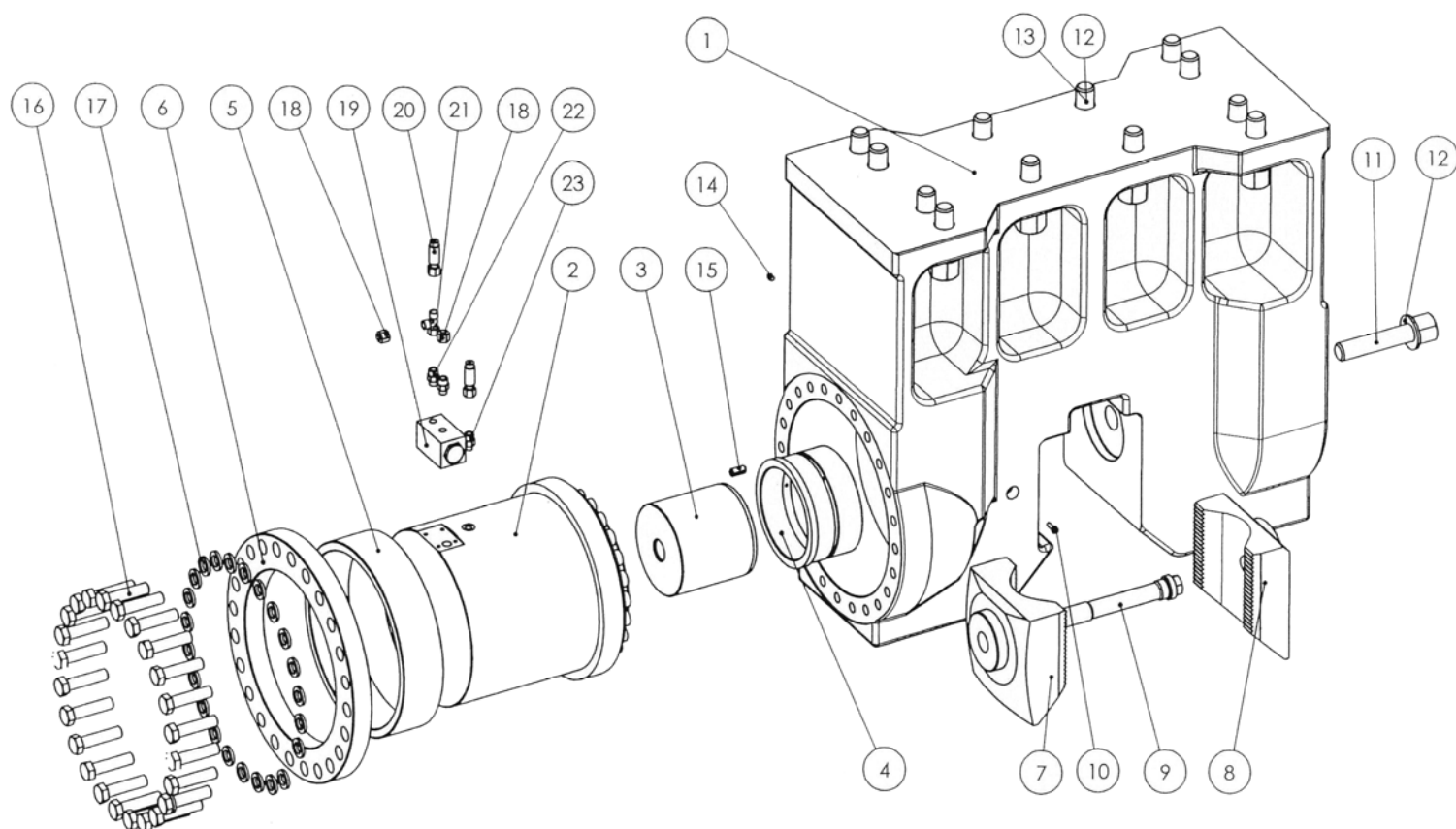
Nombre de vis / Qty of screws / Anzahl von Schrauben

Réf. PTC

Couple de serrage / Tightening torque / Anziehmoment

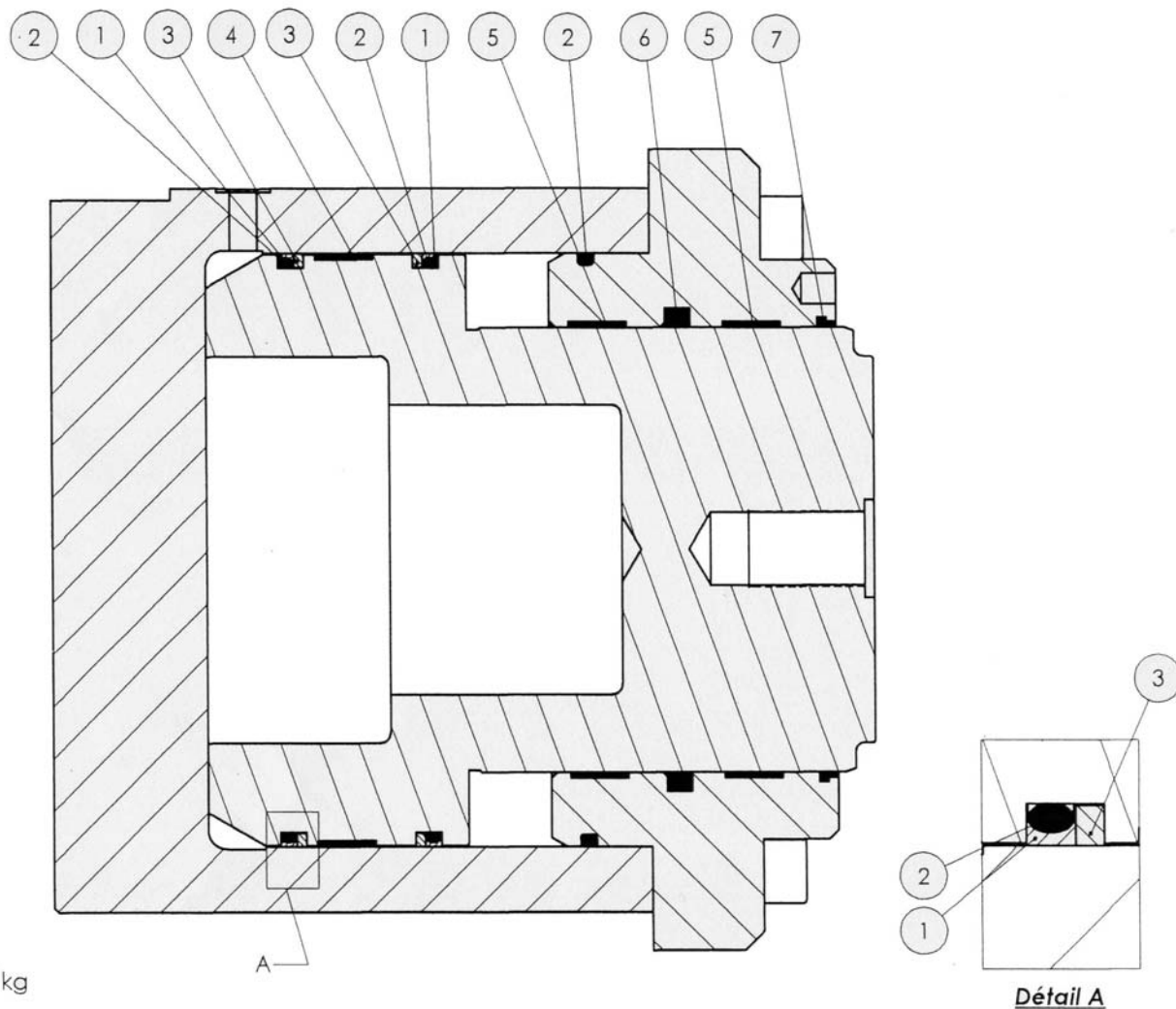
|               |       |
|---------------|-------|
| <b>12</b>     |       |
| <b>20 027</b> |       |
| <b>294</b>    | m.daN |

# MONTAGE GENERAL GENERAL ASSEMBLY ALLGEMEINE MONTAGE



| N° | REF     | Qté | Français                      | English                 | Deutsch                   |
|----|---------|-----|-------------------------------|-------------------------|---------------------------|
| 1  | 97 139  | 1   | Corps                         | Body                    | Gehäuse                   |
| 2  | 305 828 | 1   | Vérin                         | Jack                    | Hydraulikzylinder         |
| 3  | 51 311  | 1   | Piston                        | Piston                  | Kolben                    |
| 4  | 51 310  | 1   | Bague de guidage              | Driving ring            | Ring                      |
| 5  | 22 751  | 1   | Entretoise                    | Spacer                  | Verstrebung               |
| 6  | 22 752  | 1   | Couronne                      | Crown                   | Krone                     |
| 7  | 51 313  | 1   | Mors mobile                   | Movable jaw             | Beweglich backe           |
| 8  | 51 314  | 1   | Mors fixe                     | Fixed jaw               | Unbeweglich backe         |
| 9  | 51 312  | 1   | Vis épaulée                   | Collar screw            | Schraube                  |
| 10 | 13 027  | 1   | Vis H M 8 x 25                | Screw H M 8 x 25        | Schraube H M 8 x 25       |
| 11 | 22 060  | 1   | Vis H M 39 x 180              | Screw H M 39 x 180      | Schraube H M 39 x 180     |
| 12 | 18 956  | 13  | Rondelle Belleville de 39     | Belleville washer of 39 | Scheibe Belleville von 39 |
| 13 | 20 027  | 12  | Vis H M 39 x 115              | Screw H M 39 x 115      | Schraube H M 39 x 115     |
| 14 | 301 853 | 1   | Graisseur                     | Oiler                   | Schmierer                 |
| 15 | 12 032  | 1   | Goupille                      | Pin                     | Stift                     |
| 16 | 300 430 | 24  | Vis H M 24 x 100              | Screw H M 24 x 100      | Schraube H M 24 x 100     |
| 17 | 307 344 | 24  | Rondelle auto-bloquante de 24 | Washer of 24            | Scheibe von 24            |
| 18 | 303 675 | 2   | Bouchon femelle               | Plug                    | Verschluss                |
| 19 | 13 880  | 1   | Clapet anti-retour            | Check valve             | Klappe                    |
| 20 | 305 050 | 1   | Flexible 3/8" x 0,500 m       | Hose 3/8" x 0,500 m     | Schlauch 3/8" x 0,500 m   |
| 21 | 303 880 | 1   | Adapteur Té                   | T-adapter               | Adapter T                 |
| 22 | 303 666 | 2   | Adapteur droit                | Straight adapter        | Adapter                   |
| 23 | 303 666 | 1   | Adapteur droit                | Straight adapter        | Adapter                   |

# VERIN JACK HYDRAULIKZYLINDER



Poids }  
 Weight } 300 kg  
 Gesamtgewicht }

| N° | REF     | Qté | Français             | English       | Deutsch           |
|----|---------|-----|----------------------|---------------|-------------------|
| 1  | 309 591 | 2   | Joint                | Gasket        | Dichtung          |
| 2  |         | 3   | Joint torique        | O'ring        | O-ring            |
| 3  |         | 2   | Bague anti-extrusion | Ring          | Ring              |
| 4  |         | 1   | Segment              | Ring          | Ring              |
| 5  |         | 2   | Segment              | Ring          | Ring              |
| 6  |         | 1   | Joint à lèvres       | Seal joint    | Dichtung          |
| 7  |         | 1   | Joint racleur        | Scraper joint | Dichtung          |
| 8  | 305 828 | 1   | Vérin                | Jack          | Hydraulikzylinder |